

附件 1

第八届国际无人飞行器创新大奖赛创意赛规则

1. 任务概要

要求参赛者设计、制作一款能体现原始创新或集成创新的飞行器，技术创新点不受任何限制，可以是原理创新、布局创新、结构创新，也可以是动力、材料、任务载荷、飞行方式等方面的创新。

参赛者需按组委会提供的模板要求（模板可以从公布的官方网站下载）完成阐述创新点的设计报告，并需制作出可遥控或自主控制飞行的原理演示样机进行飞行演示，所有创新点应在飞行状态下体现出来。倡导和鼓励展现航空文化和绿色航空理念的设计与制作。

评判方式：通过展示、答辩和飞行表演环节进行综合评判。

2. 比赛规则

2.1 设计要求（包括但不限于下列其一）

- 1) 飞行原理创新；
- 2) 气动布局创新；
- 3) 动力装置创新；
- 4) 控制方式创新；
- 5) 应用方式创新；
- 6) 部件创新；
- 7) 结构创新；
- 8) 材料创新。

2.2 安全性约束

为保障比赛现场的安全，参加演示飞行的作品，最大飞行重量不得大于25kg，最大飞行速度不得大于180km/h，最大特征尺寸不得大于12m。

2.3 演示飞行场地

演示飞行场地由起降跑道及相应空域组成，跑道长260m，宽15m。飞行高度不超过120m，斜距小于400m。不得飞入安全区。

2.4 比赛方式

1) 方案阐述在规定时间内对参赛作品进行阐述，内容需包含但不限于航空器的设计方案及三面图、创新点、性能预估及技术发展途径、现实和潜在应用前景等。评委对方案提出质询，选手答辩相关问题。评委根据方案的合理性和选手表现，现场评分。

阐述和质询总时长12min。其中方案阐述6min，评委质询4min，评分2min。

2) 演示飞行

选手在规定的的时间和飞行区域内，操纵演示样机进行演示飞行，需在飞行状态下体现技术创新点，展示主要技术特征。裁判根据评分办法现场评分。

演示飞行总时长10min，最多可进行3次起落。在5min内完成1次起落后，允许选择轮空一次。时长超过5min或已完成2次起落，不再允许选择轮空。选择轮空的选手重新排在当日比赛时段的最后再进行1次尝试，总时长不得超过5min。

3. 评分要点

满分 1000 分，根据设计方案阐述和演示飞行，按下列因素和计算公式评分：

$$\text{总分} = (A+B) \times C$$

其中：A 为创新性评分，B 为可用性评分，C 为可实现系数。

总分获得 800 分及以上者具有获大奖资格。每个奖项按得分高低排序，如分数相同，以可实现系数高者列前。

3.1 创新性分 (A: 800分)

在参赛航空器与设计方案主要创新点一致的前提下,根据以下要素评分:

- 1) 原理独特性: 包含但不限于飞行原理、推进原理、控制原理、零部件的特殊原理等;
- 2) 布局创新性: 包含但不限于气动布局、结构布局、功能布局等;
- 3) 方式新颖性: 包含但不限于飞行方式、起降方式、应用方式、工艺等;
- 4) 要素集成性: 包含但不限于文化要素、环保要素、成本要素等。

3.2 可用性分 (B: 200分)

根据参赛飞行器可能形成的任务能力、特点(如微小型、大载重、高机动、长航时等)与应用前景进行综合评分。

3.3 可实现系数 (C: 0.00~1.00)

可实现系数 C 为以下系数之和(保留两位小数),取3轮成绩中一轮最高得分:

- 5) 样机制作 C1: 0.00~0.20, 指制作综合水平, 包括结构、材料、工艺及外观质量等;
- 6) 实现起飞 C2: 0.00~0.15, 指安全稳定的升空, 高度达到 5m 以上;
- 7) 可控留空 C3: 0.00~0.20, 指稳定留空, 且姿态和航迹可控;
- 8) 完好降落 C4: 0.00~0.15, 指安全和完整的着陆;
- 9) 符合程度 C5: 0.00~0.30, 指与方案阐述中的创新点和技术特征的一致性。

4. 其他规定

4.1 技术审核

4.11 每件参赛作品只能由一支参赛队用来参加竞赛，且不得转让他队使用。

附件2:

第八届国际无人飞行器创新大奖赛 竞技赛（旋翼类JX）规则

第八届国际无人机飞行器大奖赛竞技赛（J）旋翼类（JX），比赛规则沿用第七届规则。参赛机型必须满足竞赛通则的要求。

1. 旋翼类（JX）

“天工筑塔”。在高海拔的无人区，需要建设“高塔”。建设者派旋翼无人机出发，确定建设位置，调运构件，识别构件，搭建构件，成功地在无人区建设“高塔”。

1.1 任务概要

在规定的构建地，旋翼类无人机使用预制构件（以下简称构件），搭建模拟高塔。旨在考察无人机自主起降、识别抓取、飞行运送、定高定位、任务规划等综合能力。

参赛者使用旋翼类无人机平台，集成具有全程自动飞行和任务能力的无人机系统，在规定时间内多次自动抓取构件（大赛组委会提供），运送到指定地点，并搭建成“高塔”。

1.2 比赛规则

1.2.1 技术要求

- 1) 飞行平台：旋翼类无人机（含无人直升机），外形尺寸不限，起飞重量不超过25公斤；
- 2) 外形尺寸：不限；
- 3) 起飞重量：不超过25公斤（含油料或电池）；
- 4) 动力装置：不限；
- 5) 控制方式：全程自主控制，需设置保证安全的应急人工遥控装置；

- 6) 引导方式：不限；
- 7) 起降方式：依靠自身动力自主垂直起降；
- 8) 任务设备：根据任务需要，在参赛飞行平台上自行设计和安装。

1.2.2 场地与构件

1) 比赛场地：由构件库、构建地和起降点三部分组成。在跑道中央，面向主看台中心处，设置构件库和构建地，参见图1.1；

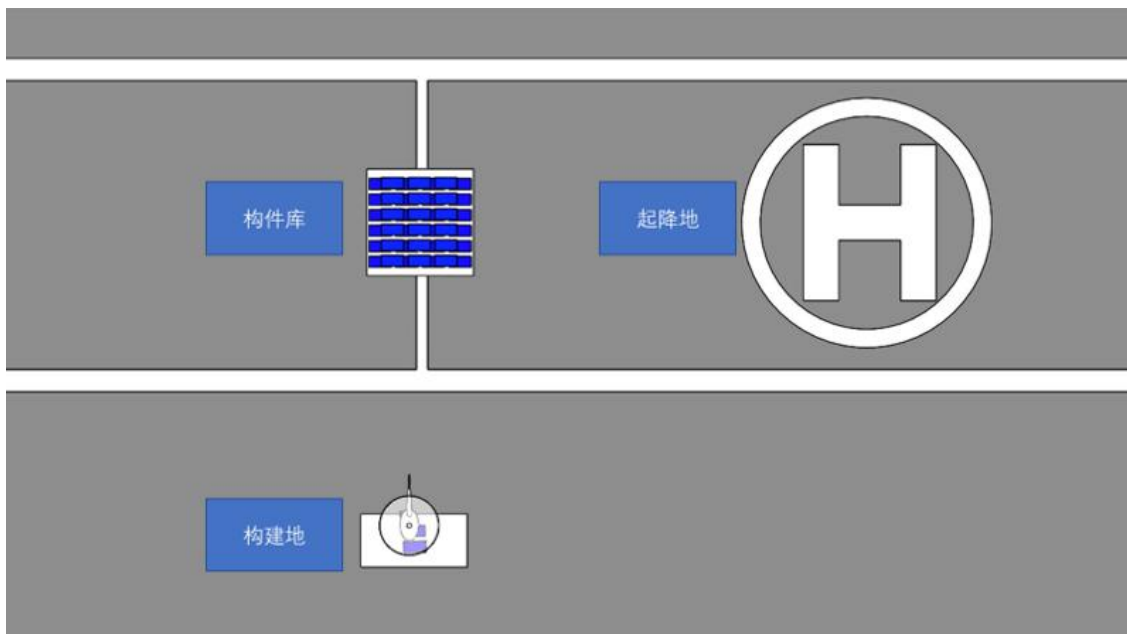


图1.1 作业区示意图

- 2) 飞行空域：50m×40m，高度10m，为参考空域。任何情况下，不得飞入看台一侧；
- 3) 构件库：为放置构件的区域，位置参见图1.1；
- 4) 构建地：位置参见图1.1。在构建地范围内设定2.4×4.8米根基并校平；
- 5) 起降点：用于正常起飞和着陆，地面标示为典型直升机起降图形；

6) 构件：组委会提供，为中空塑料板制成的长方形箱体，长100厘米，宽50厘米，高25厘米。单件箱体重量不大于2千克（待核实）。如图1.2 所示。

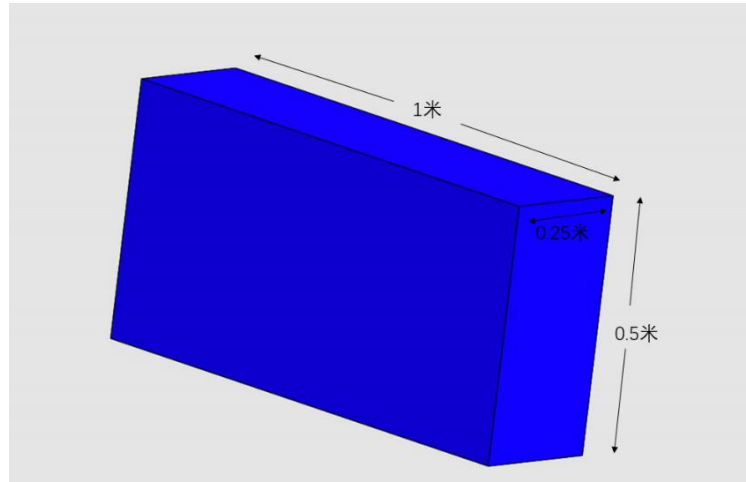


图1.2 构件示意图

1.2.3 比赛方式

1) 每队上场队员(包括应急遥控操作手和地面站操作员等)不得多于4人；

2) 参赛队在裁判员宣布比赛准备开始后5分钟内，准备完毕并申请起飞。单次比赛任务预赛在10分钟之内、决赛在15分钟之内完成，包括起飞与降落；

3) 裁判员发出允许起飞的指令后，开始计时；参赛无人机自起降点起飞，到构件库抓取构件，飞临构建地，开始在根基上搭建；重复进行该过程；在比赛规定时间内飞回起降点；

4) 参赛无人机的航路、飞行高度和任务规划不作限制，但不得飞出限定空域；

5) 比赛规定时间内的往返飞行次数不限，但全过程不得实施人工调整和干预。

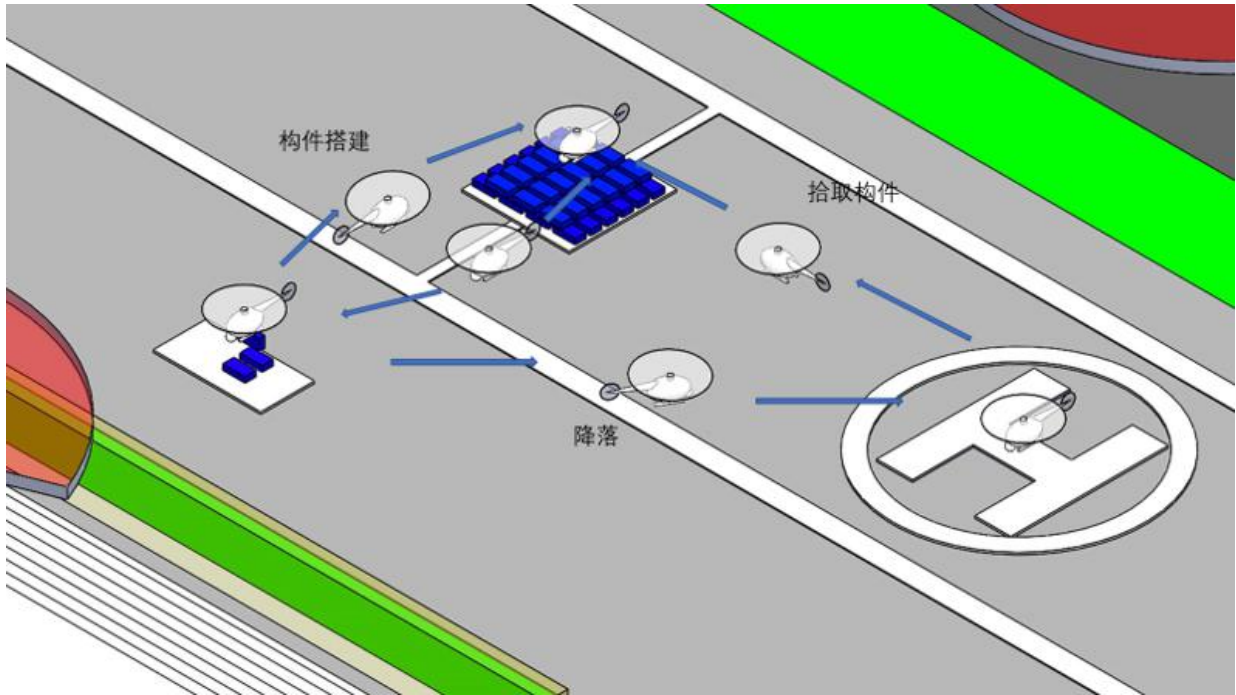


图1.3 比赛作业示意图

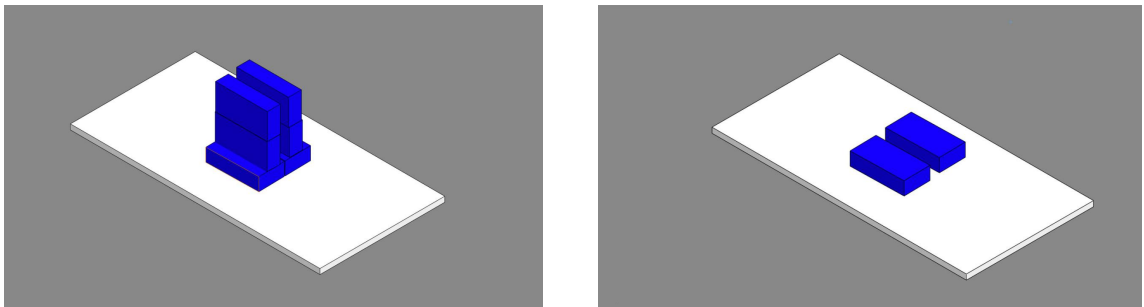


图1.4 “高塔”举例示意图

1.2.4 赛制与成绩

- 1) 比赛设预赛和决赛两阶段；
- 2) 预赛：参赛无人机在划定的搭建区根基上，进行“高塔”搭建。按抽签逐个出场，每队两轮，按两轮总成绩排定名次，前10名进入决赛；
- 3) 决赛：按预赛名次，从低向高依次出场，进行“高塔”搭建；决赛为一轮，按决赛成绩产生比赛名次。

1.2.5 成绩评定

得分以“高塔”高度评定，即构建基准面到最高处外廓尺寸，每厘米1分。高度相同时，使用构件数少者排名列前；若构件数也相同，以用时少者排名列前；规定时间内完成搭建，但未在要求时间内降落，最后搭建的构件不计成绩。

1.2.6 比赛成绩计量单位

a. 时间计量单位为：1 /100秒；

b. 高度计量单位为：厘米。

2. 竞技赛通则

2.1 技术审核

2.1.1 每件参赛作品只能由一支参赛队用来参加竞赛，且不得转让他队使用。同一单位的不同参赛队不得使用相同机型和相同飞控系统参赛。

2.1.2 除领队外，其他参赛队人员只能代表一支参赛队参赛。

2.1.3 报名时须提交参赛作品的技术资料，包括设计报告（电子版）和试验试飞视频（5分钟时长）。其中，设计报告包括设计方案、技术特点、引导方式、三面图、使用频率、系统安全性等。报告文本不超过2000字符，正文字体为宋体3号，须按照模板要求进行编写（模板可以从官方网站下载）。

2.1.4 报到时各队须呈交准确完整填写的“参赛作品技术审核卡片”，并将所用程序软件加密存储至U盘或光盘，交审核组备案保管，比赛结束后退回参赛队。参赛作品经审核后，签发“合格证”（包括参赛队提交的经自审确认合格的备用部件、机体、软件等），并在飞机机体、机翼、飞控系统等主要部位粘贴，加盖审核章。

2.1.5 裁判委员会有权在比赛期间的任何时间对参赛作品进行抽审，凡发现有不合格者，将取消其比赛成绩。

2.1.6 比赛可以使用备用机及备用零部件、电源、程序软件等，但必须与提交的技术资料相符，并确保符合竞赛规则的有关规定。备机必须通过技术审核组的审核。

2.1.7 比赛时，参赛作品须凭“合格证”进入赛场。

2.2 使用频率

2.2.1 使用频率应符合中国国家无线电管理委员会的频率分配规定。

2.2.2 报到时应申明并确认使用频率，一经确认不得更改。

2.3 遇下列情况时，总裁判长有权决定竞赛中断或延迟进行：

2.3.1 起飞时顺风或正侧风平均风速大于6m/s；

2.3.2 气象条件恶劣，阻碍竞赛正常进行；

2.3.3 出现可能导致严重后果的不安全因素或状况。

2.4 遇下列情况时，总裁判长有权决定参赛队该轮比赛成绩计0分：

2.4.1 赛前检录三次点名不到的；

2.4.2 比赛进行中参赛作品连续两次飞入安全区的；

2.4.3 其他不可预见状况且应予以取消本轮比赛成绩的。

2.5 遇下列情况时，总裁判长有权决定取消参赛队的比赛资格：

2.5.1 使用不符合竞赛规则规定或是未经裁判员审核合格的参赛作品或设备的；

2.5.2 竞赛期间非上场队擅自开启或使用无线电设备的；

2.5.3 不服从指挥与调度造成严重后果的。